

RUDY ALTA

LÍNEA OPERATIVA

ASIENTO Y ESPALDAR EXTERNOS:

Polipropileno inyectado.

ASIENTO Y ESPALDAR INTERNOS:

- Sin espuma.
- Espuma del **espaldar** laminada (26, 30, 40).
- Espuma del **asiento** laminada (26, 30, 40).
- Espuma inyectada del **asiento** (060kg/m³).

TAPIZADO A ELEGIR:

- Vinilo.
- Textil.

BRAZOS A ELEGIR:

- Fijos (tipo T, Triangular).
- Regulables en altura (pad duro, pad blando).
- Regulables en altura, angulo y profundidad.

MECANISMO A ELEGIR:

- Semireclinable (1 palanca).
- Contacto permanente (1 palanca, 3 perillas).
- Contacto permanente avanzado (2 palancas, 1 perilla).
- Tres palancas. (3 palancas, 1 perilla).
- Sincron Up and Down (3 palancas).

BASE A ELEGIR:

- Base Aluminio de 64 cm.
- Base Cromada de 64 cm.
- Base Nylon de 64 cm.

RUEDAS A ELEGIR:

- Ruedas nylon 50mm.
- Ruedas goma 50mm y 60mm.
- Niveladores.
- Ruedas autofrenadas de 64mm.

CAJERO

Este producto puede transformarse en cajero cambiando el cilindro secretarial a cilindro cajero y agregando el aro cromado o en nylon (aumenta 16cm en altura aprox).



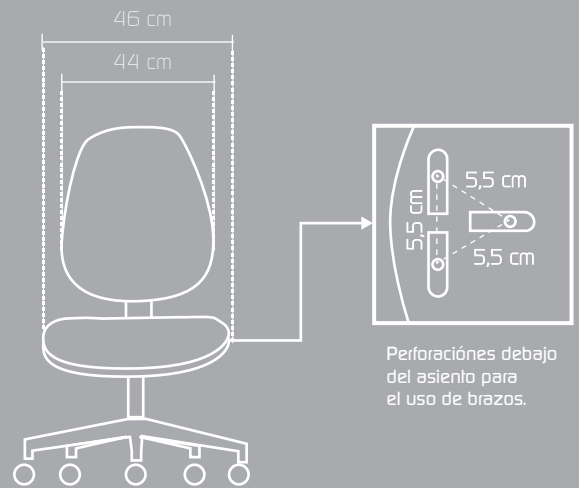
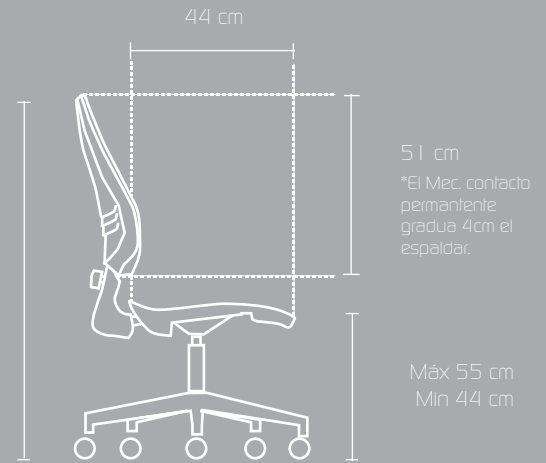
LÍNEA



Máx 108 cm
Min 97 mm



DIMENSIONES



TUBO ADAPTADOR
Máx 124 cm
Min 113 cm

NEUMÁTICO CAJERO
Máx 138 cm
Min 110 cm

