

RADIUS

ESPALDAR

Marco perimetral en PP negro.
Tapizado en malla negra tipo poliéster.

SOPORTE LUMBAR

Fabricado en PP con espuma laminada y textil negro.
Regulable en altura y profundidad por medio de perilla.
Recorrido en profundidad: 30 mm.
Recorrido en altura: 50 mm.
Ancho: 235 mm.
Alto: 130 mm

ASIENTO

Asiento Interno ejecutivo de madera contrachapada.
Asiento externo en PP negro.
Espuma laminada Calibre 5.
Tapizado en textil negro de fábrica.

BRAZOS

- Opción sin brazos.
- Opción brazos ajustables en altura, fabricados en PP negro, con pad superior en PP.
- Opción brazos ajustables en 3 dimensiones (altura - profundidad y giro), en PP negro, con pad superior en PU blando.

MECANISMO

Basculante de un (1) bloqueo y perilla de control de tensión.

NEUMÁTICO

Con gas comprimido, regulable en altura, acabado color negro con un recorrido de elevación de 85 mm.

BASE

- En nylon de 600 mm
- Opción metálica con acabado cromo.
- Opción en aluminio.

RUEDAS

- Nylon diámetro 50 mm.
- Opción de ruedas piso duro diámetro 50 mm.



SILLAS EJECUTIVAS

LÍNEA



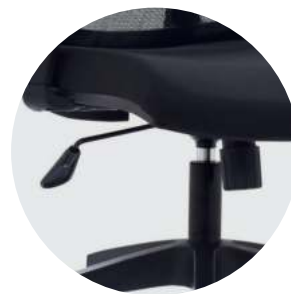
CARACTERÍSTICAS



Soporte lumbar regulable en altura y profundidad.



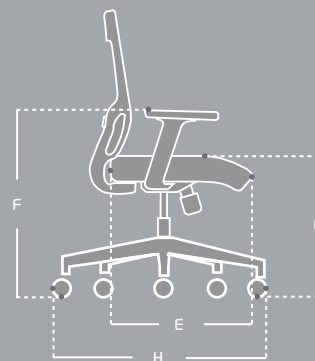
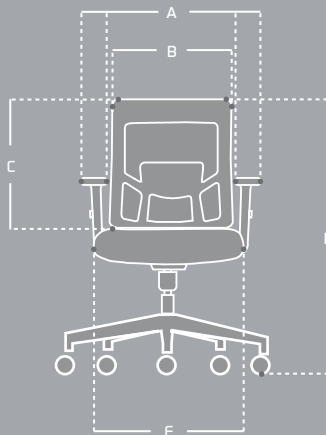
Brazos regulables en altura.



Mecanismo basculante con un (1) bloqueo.

MEDIDAS (mm)

ITEM	MÁX	MIN
A	Externo: 605	Interno: 445
B	460	-----
C	525	-----
D	1065	970
E	Ancho: 510	Profundo: 520
F	745	645
G	565	480
H	600	-----



Las medidas pueden variar dependiendo de los materiales y componentes utilizados.