

MOVIE

LÍNEA PLÁSTICA

ESPALDAR

Espaldar inyectado en PP con microperforaciones

ASIENTO

Asiento inyectado en PP, con opción de entrega listo para tapizar o tapizado

MECANISMO

Mec Elevación en altura

BASE

Base cromada de 600 mm
Base nylon de 600 mm

RODACHINAS

Ruedas nylon 50 mm

ESTRUCTURA INTERLOCUTORA

Metálica Cromada y metálica negra

ESTRUCTURA TANDEM

Estructura metálica cold rolled negra en pintura electrostática, patas tipo Italia con niveladores de superficie.
Disponible en 2, 3 y 4 puestos



CERTIFICADOS



Colores disponibles

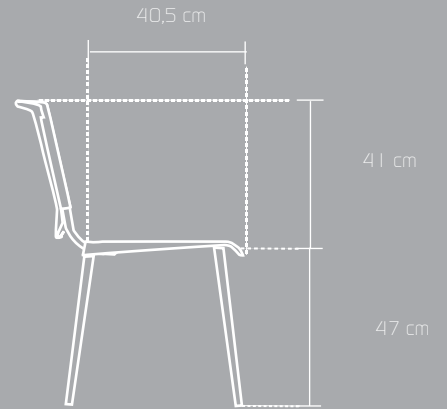


LÍNEA

DIMENSIONES



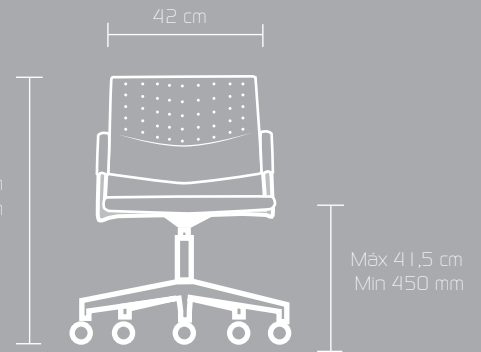
VERSIONES



VERSIONES



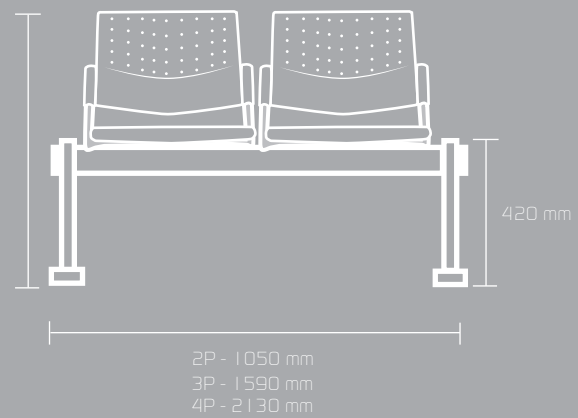
Máx 920 mm
Min 830 mm



VERSIONES



770 mm



Las medidas pueden variar dependiendo de los materiales y componentes utilizados.