

DELPHI 2

PRESIDENTE - GERENTE - INTERLOCUTOR

LÍNEA GERENCIAL

CABECERO

Regulable en altura y ángulo.

ESPALDAR

Espaldar alto, Marco perimetral en polipropileno tapizado en malla. Soporte lumbar regulable en altura (4cm) y profundidad (3cm).

BRAZOS

Estructura en polipropileno, regulable en altura (9cm)

ASIENTO

Asiento tapizado en tela.

MECANISMOS

Versión Presidente

Mecanismo syncro, con 3 posiciones de bloqueo Regulación de tensión mediante perilla. Neumático con elevación a gas.

Versión Gerente

Mecanismo syncro, con 3 posiciones de bloqueo o Mecanismo basculante con un bloqueo a 90. Regulación de tensión mediante perilla. Neumático con elevación a gas.

BASE

Base en aluminio de 320 mm
Base en nylon de 320 mm

RUEDAS

Ruedas nylon 50 mm



VARIABLES



CARACTERÍSTICAS



Cabecero
Regulable en
Altura y ángulo



Brazo regulable
en altura.



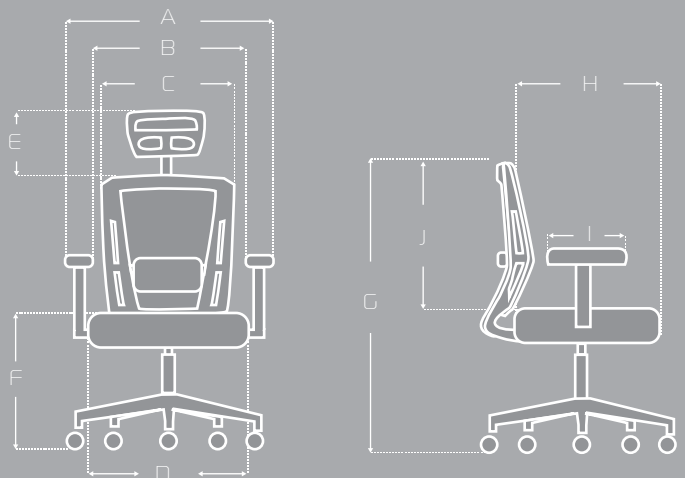
Soporte lumbar
regulable en altura
Y profundidad



Mecanismo
Syncro 3b
/ basculante 1 b

MEDIDAS

	MÁX	MIN
A	62 CM	—
B	46 CM	—
C	47 CM	—
D	48 CM	—
E	26,5 CM	22 CM
F	56 CM	46 CM
G	104 CM	95 CM
H	50 CM	—
I	24 CM	—
J	54 CM	—



Las medidas pueden variar dependiendo de los materiales y componentes utilizados.

LÍNEA



CARACTERÍSTICAS



Marco
Perimetral
Inyectado en
polipropileno



Brazo fijo
en polipropileno



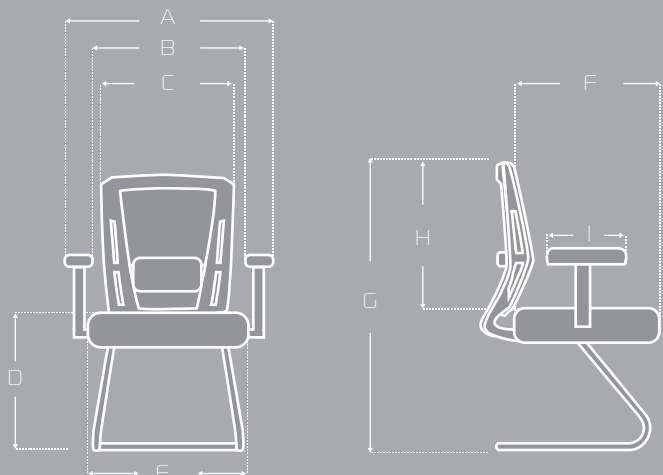
Soporte lumbar
Regulable
altura y
profundidad



Estructura
en acero
cold rolled en pintura
epoxy negra

MEDIDAS

	MÁX	MIN
A	60 CM	—
B	47 CM	—
C	47 CM	—
D	45 CM	—
E	26,5 CM	—
F	50 CM	—
G	97 CM	—
H	50 CM	—
I	24 CM	—
J	54 CM	—



Las medidas pueden variar dependiendo de los materiales y componentes utilizados.