

APOLO

PRESIDENTE - GERENTE - INTERLOCURA

LÍNEA GERENCIAL

ESTRUCTURA

Estructura cromada tipo trineo.

ESPALDAR

Espaldar alto, Marco perimetral en metal cromado, tapizado en malla nylon de alta resistencia.

BRAZOS

Cromados con cobertores en malla nylon.

ASIENTO

Asiento regulable en altura, tapizado en malla nylon de alta resistencia.

MECANISMO

Mecanismo basculante con bloqueo a 90°, regulación tensión mediante perilla. Neumático cromado con elevación a gas.

BASE

Base cromada 700 mm,

RODACHINAS

Ruedas de Nylon 50 mm



LÍNEA



CARACTERÍSTICAS



Cabecero



Brazo Fijo



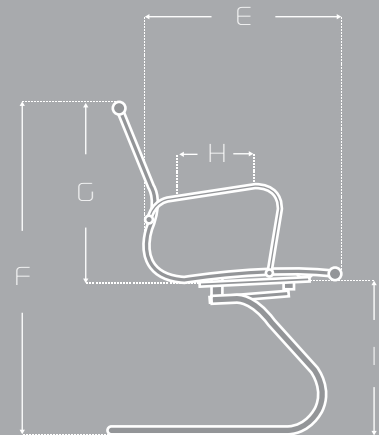
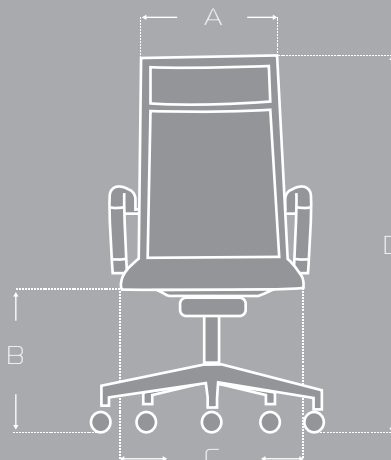
Mecanismo Basculante



Estructura tipo trineo

MEDIDAS

ITEM	MÁX	MIN
A	44 cm	—
B	53 cm	48 cm
C	48 cm	—
D	99 cm	94 cm
E	54 cm	—
F	89 cm	—
G	47 cm	—
H	22 cm	—
I	43 cm	—



Las medidas pueden variar dependiendo de los materiales y componentes utilizados.