

AIR

LÍNEA BAR

ASIENTO

Inyectada en Polipropileno, tapizada en cuero sintético. Opción de asiento retapizado.

BASE CROMADA GIRATORIA

Base graduable en altura, con rotación de 360°. Dispone de un reposa pies cromado. Base circular cromada con goma antidelizante con un diametro de 40cm.

ESTRUCTURA BUTACO

Estructura cromada 4 patas H75 con reposa pies.



Colores disponibles



LÍNEA



CARACTERÍSTICAS



Asiento tapizado
en cuerina



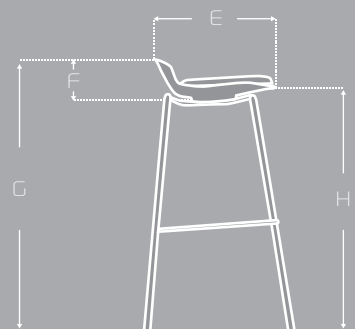
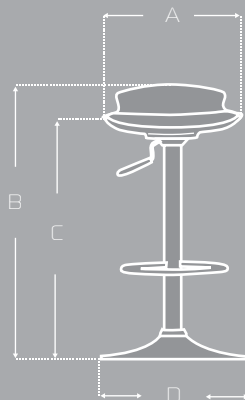
Regulable
en altura



Estructura
cromada

MEDIDAS

	MÁX	MIN
A	39 CM	—
B	91 CM	70 CM
C	82 CM	61 CM
D	40 CM	—
E	33 CM	—
F	13 CM	—
G	83 CM	—
H	74 CM	—



Las medidas pueden variar dependiendo de los materiales y componentes utilizados.